



termoindustriale

1 9 6 4

Divisione Pharma

**Cappe a flusso laminare
Down Cross**

**Moduli a flusso laminare
LAF**

Cappe a flusso laminare Down Cross

La divisione PHARMA della TERMOINDUSTRIALE progetta e costruisce cappe a flusso laminare in grado di confinare la zona di lavoro dove sono eseguite operazioni di pesata/campionamento di polveri atte ad assicurare la protezione del prodotto, dell'operatore e dell'ambiente circostante.

E' per questo che:

- tutta l'aria che viene introdotta nel volume di lavoro e' stata preventivamente filtrata con filtri ad alta efficienza in modo da assicurare la non contaminazione del prodotto durante le fasi di lavoro.
- il flusso verticale e laminare dell'aria assicura la protezione del corpo dell'operatore.
- l'ambiente viene preservato dalla contaminazione del prodotto aspirando l'aria e filtrandola con filtri ad alta efficienza prima di essere espulsa.

Ogni cappa standard e' dotata di:

- carpenteria completamente realizzata in acciaio inox AISI 304 con finitura "scotch-brite" e pannelli smontabili senza viti in vista al fine di agevolare al massimo la pulizia
- prefiltri aventi efficienza G4 EN 779
- filtri a tasche rigide aventi efficienza F8 EN 779
- filtri assoluti aventi efficienza 99.995% M.P.P.S. H14 EN 1822 con certificato di collaudo in base alla norma EN 1822-4
- manometro analogico per controllo intasamento filtri

I modelli della serie "STP" sono dotati di filtro assoluto in espulsione al fine di mantenere una depressione sotto cappa.

Tutti i modelli da noi prodotti sono certificati CE, corredati di disegni di assieme e manuale d'uso e manutenzione.

Su richiesta la cappa puo' essere corredata di:

- Protocolli I.Q. / O.Q.
- Validazione a norme cGMP e ISO 14644-1
- F.A.T.
- S.A.T.

Con il medesimo criterio costruttivo siamo in grado di realizzare cappe su specifica del Cliente e con CERTIFICAZIONE ATEX DI INSIEME.



Accessori a richiesta

Lampade a goccia TEAR DROP che non influenzano il flusso laminare

Cortine laterali flessibili in PVC trasparente antistatico

Golfari di sostegno in acciaio inox AISI 304 per ancorare la cappa al soffitto

Gambe di appoggio in acciaio inox AISI 304 con finitura "scotch brite"

Batteria alimentata con fluido refrigerante per mantenere le condizioni termogrometriche richieste sotto cappa

Barriere in Lexan per protezione operatore

Sistema di supervisione computerizzato

Pannello remoto con allarmi e lettura dati

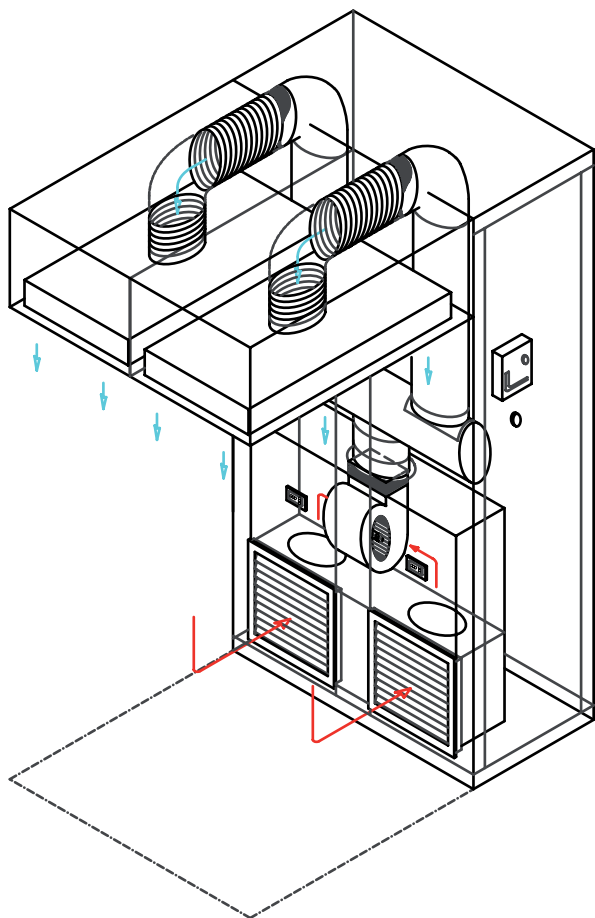
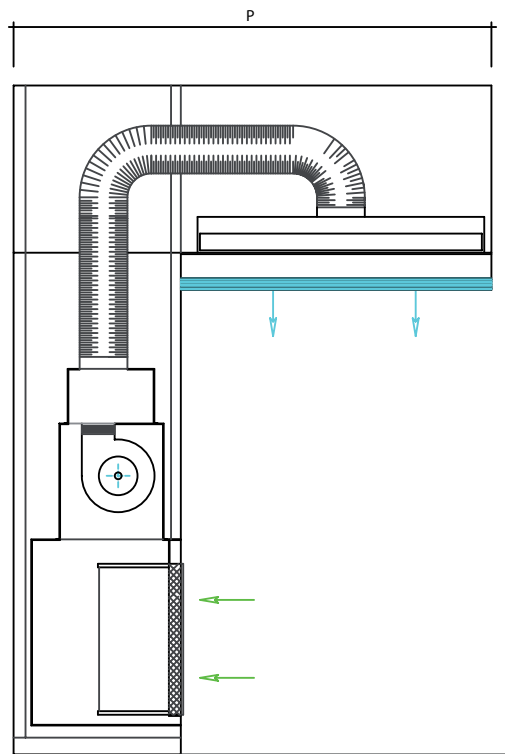
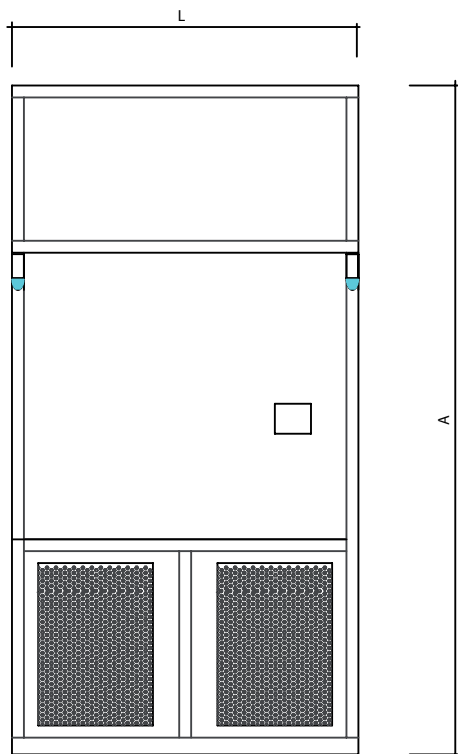
Manometro a colonna di liquido per controllo intasamento filtro

Tavolo forellinato porta bilancia

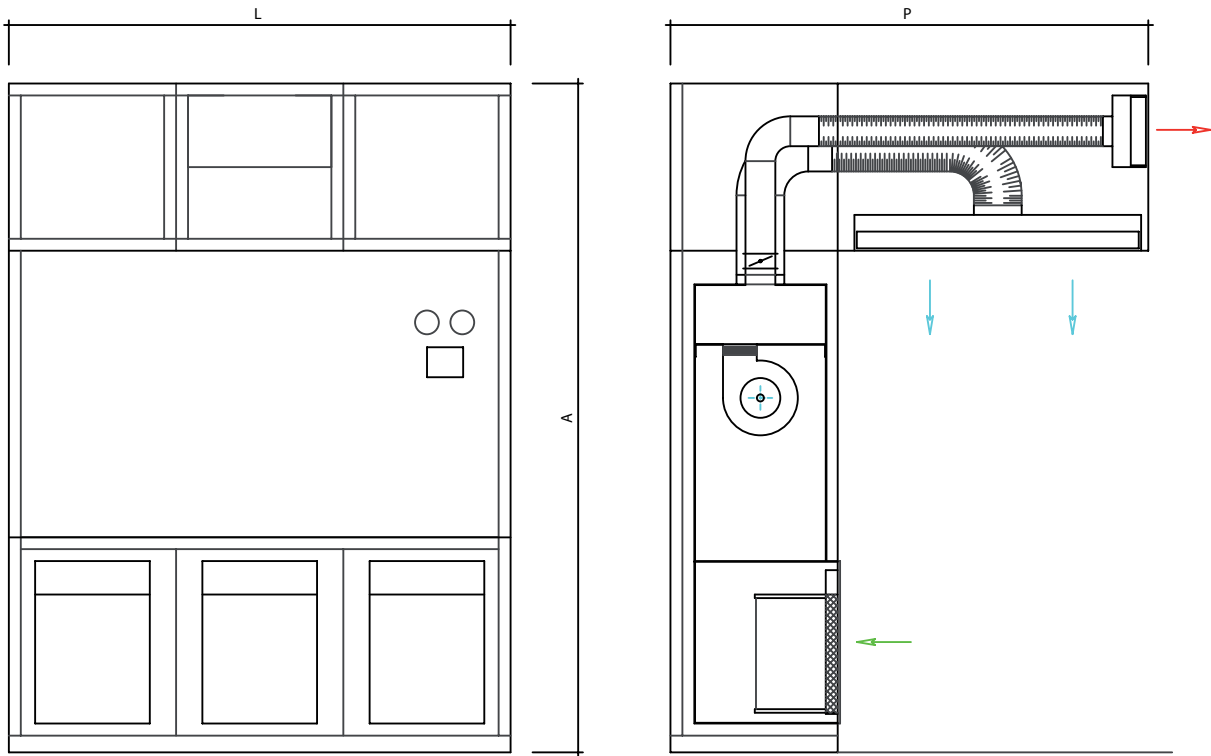


Cappa certificata ATEX

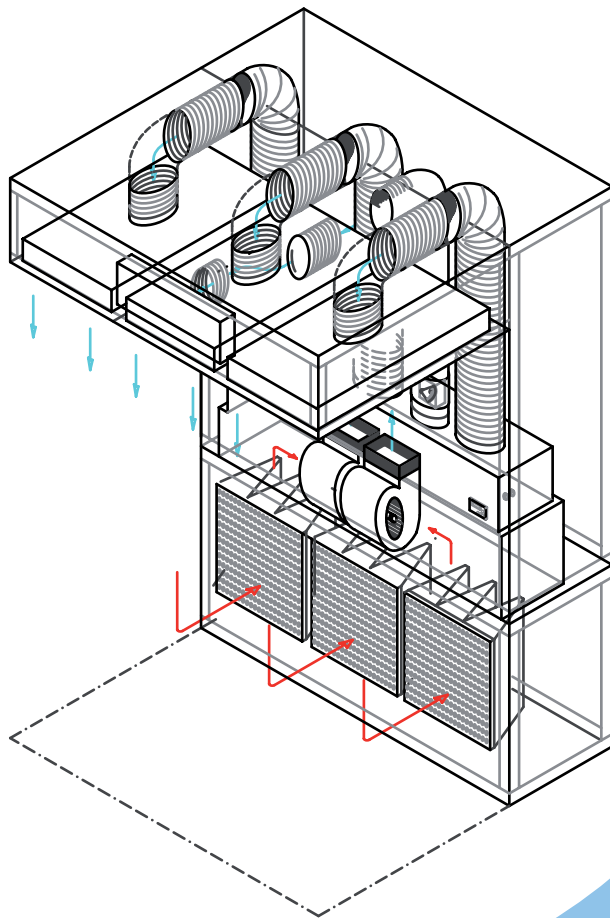
Scheda tecnica



Modello	Portata mc/h	Area coperta (mm)	La L
DC 2400 ST	2400	1400x1300	
DC 2400 STP	2700	1400x1300	
DC 3600 ST	3600	2100x1300	
DC 3600 STP	3900	2100x1300	
DC 4800 ST	4800	2800x1300	
DC 4800 STP	5100	2800x1300	



larghezza L (mm)	Altezza A (mm)	Profondità P (mm)
1400	2700	1800
1400	2700	1800
2100	2700	1800
2100	2700	1800
2800	2700	1800
2800	2700	1800



Moduli a flusso laminare

L.A.F.

Tutti i moduli a flusso laminare standard sono dotati di:

- carpenteria completamente realizzata in acciaio inox AISI 304 con finitura “scotch-brite” e pannelli smontabili senza viti in vista al fine di agevolare al massimo la pulizia
- prefiltri aventi efficienza G4 EN 779
- filtri assoluti aventi efficienza 99.995% M.P.P.S. HI4 EN 1822 con certificato di collaudo in base alla norma EN 1822-4
- manometro analogico per controllo intasamento filtro



Tutti i modelli da noi prodotti sono certificati CE, corredati di disegni di assieme e manuale d'uso e manutenzione.

Su richiesta i moduli possono essere corredati di:

- Protocolli I.Q./O.Q.
- Validazione a norme cGMP e ISO 14644-1
- F.A.T.
- S.A.T.
- CERTIFICAZIONE ATEX DI INSIEME



Accessori a richiesta

Lampade a goccia TEAR DROP che non influenzano il flusso laminare

Cortine laterali flessibili in PVC trasparente antistatico

Golfari di sostegno in acciaio inox AISI 304 per ancorare il modulo al soffitto

Gambe d'appoggio in acciaio inox AISI 304 con finitura "scotch brite"

Pannello remoto con allarmi e lettura dati

Manometro a colonna di liquido per controllo intasamento filtro

Scheda tecnica

Modello	Portata mc/h	Larghezza L (mm)	Altezza A (mm)	Profondità P (mm)
LF 1200 ST	1200	1300	600	700

Su specifica del cliente siamo inoltre in grado di realizzare i seguenti prodotti:

CARRELLI FLUSSATI
DOCCE D'ARIA
SALE LAVAGGIO
PASS BOX
DEDUSTER
GUARDRAIL



termoindustriale
1 9 6 4

TERMOINDUSTRIALE S.p.A.

12069 - Santa Vittoria d'Alba (CN)

Strada Statale 231, 80/D

Tel. 0172 479355 - Fax 0172 479242

e-mail: pharma@termoindustriale.it

<http://www.termoindustriale.it>

